

LuxSign



Armaturstomme i vit plast (RAL9003). Kan enkelt monteras på vägg samt i tak utvändigt samt även infällt med tillhörande infällnadsram. Tre piktogram med pil ner, höger, vänster samt opalvit baksida ingår i varje armatur.

AUTOTEST (AT - LIFEPO4) MODELLER

Har inbyggt nödljusaggregat och batteri för drifttid i minst 60 minuter vid nätbortfall. Är försedd med automatiskt test av ljuskälla, laddning och batteri. Har batterier med den senaste Litiumtekniken (LiFePO4) vilka har en förväntad livslängd på mer än 10 år. Kan ställas i reducerat ljus (33 %) samt för blinkning vid strömavbrott (skiftar mellan 50 & 100 % ljus).

WL MODELLER

Har inbyggt nödljusaggregat och batteri för drifttid i minst 60 minuter vid nätbortfall. Är för anslutning till övervakningssystemet Wireless Control för centralt automatiskt test av ljuskälla, laddning och batteri samt felrapportering.

CENTRALA MODELLER (ML)

ML modeller är för anslutning till central strömförsörjning och har även övervakningselektronik för övervakning på armaturnivå med Powerlineaggregat.

MONTAGESÄTT

På vägg, gavel (med konsol), med fast pendel (obs. då ej IP43), vajer/kedjemontage, utvändigt och infällt i tak (med infällnadsram) samt i belysningsšķena (Eurotrack 3).



LuxSign med infällnadsram (hålmått 275x54mm)





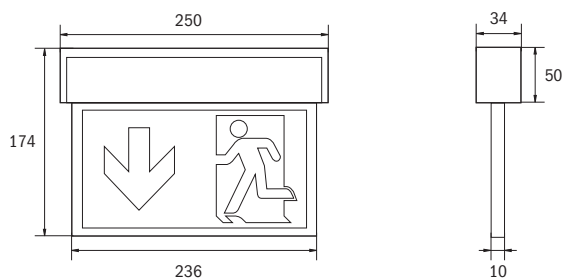
ART. NR	TYP NR	DRIFTTID	LÄSAVSTÅND	EFFEKT	DRIFT
0100500	KSC011AT	1h	22m	4,6 W	3,2V / 3,0 Ah LiFePO4
0100501	KSC011WL	1h	22m	4,6 W	3,2V / 3,0 Ah LiFePO4
0100502	KSHC011AT	1h	30m	4,6 W	3,2V / 3,0 Ah LiFePO4
0100503	KSHC011WL	1h	30m	5,3 W	3,2V / 3,0 Ah LiFePO4
0100504	KSC019ML	Central	22m	3,15 W	CBS
0100505	KSHC019ML	Central	30m	3,15 W	CBS

LÄSAVSTÅND	22 METER	30 METER
	0100515 PIKTOGRAM I SET	0100517 PIKTOGRAM I SET
	Ingår i 0100515	Ingår i 0100517
	Ingår i 0100515	Ingår i 0100517
	0100516 PIKTOGRAM I SET	0100518 PIKTOGRAM I SET
	Ingår i 0100516	Ingår i 0100518
	Ingår i 0100516	Ingår i 0100518

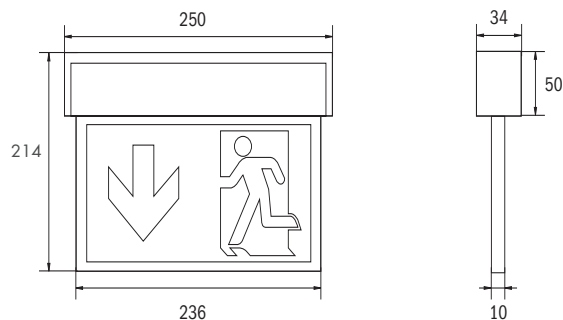
ART NR	TYP NR	TILLBEHÖR
0100725	*2DWKMKS-EB	Dubbelpendel 500mm, inkl 4-ledare
0100745	*2DWKMKS-EB.1M	Dubbelpendel 1000mm, inkl 4-ledare
0100728	*2DWKMKS-EB.2M	Dubbelpendel 2000mm, inkl 4-ledare
* Vid pendelmontage så uppfylls ej IP43		
0100215	WKLIP	Öglor för vajer/kedjemontage (inkl. gummipackning för IP43)
0100216	KME-EB	Infällnadsram
0100217	BALLPLX-KMU	Bollskydd
0100218	AWKSU	Konsol för gavelmontage
0100219	3PW-EB.05M	Adapter för Eurotrack 3 strömskena

MÅTT (mm)

22m



30m



INFÄLLNADSMÅTT (mm)

