

PlexiLed



Armaturstomme i vitmålad metall (RAL9003). PlexiLed har kraftfulla LEDs och ger ett mycket jämnt ljus för hög varseffekt även i lokaler med mycket ljus. Armaturen har även låg effektförbrukning och extra lång livslängd sina LEDs med över 100.000 timmars livslängd. Armaturen finns i läsavstånd 15, 30 och 40m.

BESKRIVNING

PlexiLed kan ljusreduceras till 10% i normaldrift både i batteri- och centralmatad version tack vare innovativ fasövervakning. Passar bra för installation i tex. biograf eller teater. Vid nätbortfall lyser armaturen med 100%. Piktogram beställs separat.

AUTOTEST (AT) MODELLER

Har inbyggt nödljusaggregat och LiFePO4 batteri för drifttid i minst 60 minuter vid nätbortfall. Är försedd med automatiskt test av ljuskälla, laddning och batteri.

AUTOTEST (ATR) MODELLER

Har inbyggt nödljusaggregat och batteri för drifttid i minst 60 minuter vid nätbortfall. Är försedd med automatiskt test av ljuskälla, laddning och batteri. Armaturen är också försedd med potentialfritt larmrelä för inkoppling i externt övervakningssystem som t.ex. KNX.

DALI AT MODELLER

Har inbyggt nödljusaggregat och LiFePO4 batteri för drifttid i minst 60 minuter vid nätbortfall. Är försedd med automatiskt test av ljuskälla, laddning och batteri samt för anslutning till centralt DALI system.

DALI C MODELLER

C modellerna är för anslutning till centralt nödljusaggregat (CBS) eller UPS och för anslutning till centralt DALI system. Är kompatibelt med DALI2.

CENTRALA MODELLER (C & ML)

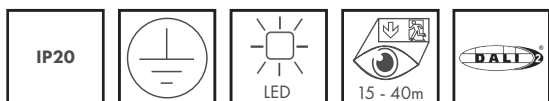
C modellerna är för anslutning till centralt nödljusaggregat (CBS) eller UPS. ML modeller har övervakningselektronik och är för anslutning till central strömförsörjning samt är även för övervakning på armaturnivå med Powerlineaggregat.

MONTAGESÄTT

På vägg, gavel (med konsol), i tak, med fast pendel, vajer, utvändigt och infällt i tak.



PlexiLed för infällnad (infällnadsmått 340x65mm)

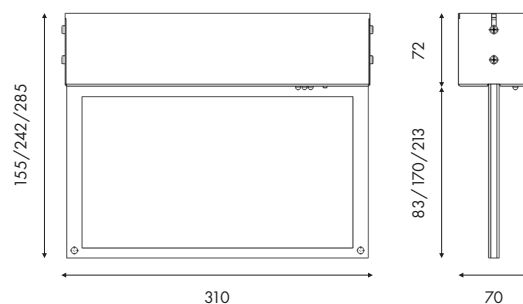


ART. NR	MODELL	DRIFTTID	MONTAGE	EFFEKT	DRIFT
0101056	AT	1h	Utvändigt	4,6 W	6,4V/1,1Ah LiFePO4
0101057	AT	1h	Infällt	4,6 W	6,4V/1,1Ah LiFePO4
0101020	ATR	1h	Utvändigt	4,6 W	4,8V/2,1Ah NiMH
0101021	ATR	1h	Infällt	4,6 W	4,8V/2,1Ah NiMH
0101188	AT DALI	3h	Utvändigt	5,6 W	6,4V/1,0Ah LiFePO4
0101189	AT DALI	3h	Infällt	5,6 W	6,4V/1,0Ah LiFePO4
0101005	C	Central	Utvändigt	3,15 W	CBS
0101006	C	Central	Infällt	3,15 W	CBS
0101017	C DALI	Central	Utvändigt	5,15 W	CBS
0101029	C DALI	Central	Infällt	5,15 W	CBS
0101010	ML	Central	Utvändigt	4,15 W	CBS
0101011	ML	Central	Infällt	4,15W	CBS

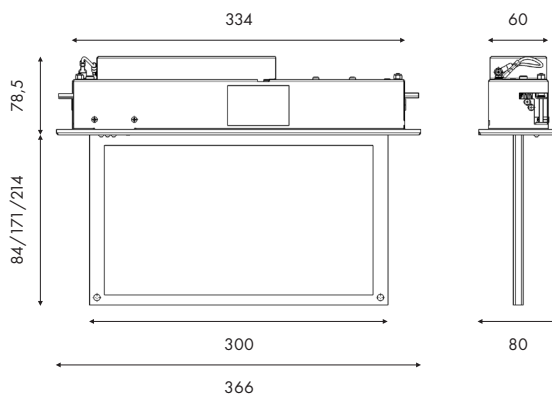
LÄSAV-STÅND	15 METER	30 METER	40 METER
	0101023	0101030	0101040
	0101024 DUBBELS. HÖG/VÄN	0101031 DUBBELS. HÖG/VÄN	0101041 DUBBELS. HÖG/VÄN
	0101025 DUBBELS. NED/NED	0101032 DUBBELS. NED/NED	0101042 DUBBELS. NED/NED
		0101033	0101043
		0101034 DUBBELS. HÖG/VÄN	0101044 DUBBELS. HÖG/VÄN
		0101035 DUBBELS. NED/NED	0101045 DUBBELS. NED/NED

MÅTT (mm)

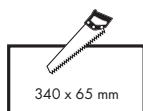
Utvändig läsavstånd 15/30/40m

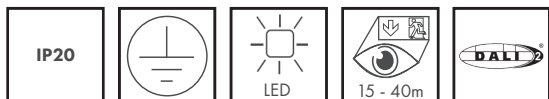


Infälld läsavstånd 15/30/40m



INFÄLLNADSMÅTT (mm)





ART NR	TILLBEHÖR
0101050	Konsol för väggmontage och takmontage vid utvändigt kabel till PlexiLed och PlexiLed 2.
0101051	Takkonsol montage för pendelrör.
0101052	Enkelpendelrör 500mm.
0101053	Enkelpendelrör 1000mm.
0101550	Vajerpendel, universal 3000mm.
0100056	Flaggkonsol
0101059	PlexiLed 3 väggkonsol