

Decentraliserad självfunderande nödbelysningsarmatur med självtest

VOLANTE

TEKNISKA EGENSKAPER:



- Matning: 230V~ 50/60Hz.
- LED /Självtestande/IP40/Standby och manuellt test via test-knapp
- Automatiskt och manuellt test (manuellt test genom att trycka på testknappen)
- Trefärgad indikationsLED (grön/röd/orange), för indikering av laddning och testresultat
- Läsavstånd: 25m modell och 40m modell (UNE-EN 1838).
- Drifttid (nöddrift) 1 timme.
- Batteri Ni-MH 6V - 1.5Ah
- Anslutning med max 1,5-2,5mm² kabel med maximalt yttermått på 6mm.
- Överbelastning och underspänningsskydd av batteriet.
- Piktogramplatta av akrylat djup 4 mm
- Montering möjlig i tak och vägg / Piktogram ingår beroende på modell.
- Tillverkad i enlighet med normerna UNE-EN 60598-2-22, UNE-EN 1838 och CE märkt enligt direktiv.

SJÄLVTESTFUNKTION:

Armaturen har en programmerad mikrostyrenhet som automatiskt eller manuellt utför en serie verifieringstester för att verifiera armaturens arbete.

Självtestfunktionen testar två olika delar av armaturen:

1. Ljuskälla: Testa vid korttest en gång i veckan.
 2. Drifttidstest: Kör ett automatiskt test en gång om året som kontrollerar batteriets status och drifttid.
- Systemet använder sig av en intern klocka utan möjlighet till extern synkning, det gör att de exakta tiderna kan variera över tid.

Installation:

- Se ritningar på nästa sida.
- Slå till matning och kontrollera att piktogrammen och den gröna lysdioden tänds.
- Armaturen behöver ladda i 24 timmar innan armaturen är tillgänglig för test.

TESTRESULTAT INDIKATIONER: Armatur

OK: **GRÖN** LED **PÅ**.

Fel på ljuskälla: **RÖD** LED **"BLINKAR"**

Fel vid test av drifttid: **RÖD** LED **PÅ**.

INDIKATIONER FÖR OLIKA SITUATIONER:

1. Matning är till och armaturen är fungerande: **GRÖN** LED **PÅ**
2. Matning och batteriladdning de första 24 timmarna, efter långvarigt strömavbrott eller efter batteritest: **GRÖN** lysdiod **"BLINKAR"**
3. Strömavbrott eller spänning under 170 Volt: **GRÖN / RÖD / ORANGE** AV.
4. Fel i elektronik: LED **"BLINKAR"** **ORANGE**
5. Test av ljuskälla: **GRÖN** LED **"BLINKAR"** (1 korta blink).
6. Test av drifttid: **GRÖN** LED **"BLINKAR"** (2 korta blink).
7. Vid att trycka på den manuella TEST-knappen: **GRÖN** och röd lysdiod lyser alternativt.

SJÄLVTEST:

När armaturen ansluts till matningen för första gången ställs datumen för automatiska tester in. Den kör ett korttest av ljuskällan varje vecka och ett batteritest en gång om året.

I situation av att ett strömavbrott skulle infalla strax innan test kommer armaturen att genomföra ett nytt test, veckan därpå. Om det skulle ske ett strömavbrott under testet så fortsätter testet till slutet. Batteritestet kan avbrytas genom att trycka på TEST-knappen i mer än 6 sekunder.

Testresultaten indikeras av **GRÖN / RÖD / ORANGE** LED och är sparat tills du kopplat bort armaturen från matningen och även kopplat bort batteriet.

ÅTERSTÄLLNING:

När du gör återställning så nollställs alla tidsinställningar och alarm. Om du vill utföra återställning kopplar du ur batterikontakten och väntar ca 12 sekunder. Koppla sedan in batteriet igen. **ORANGE** LED blinkar 2ggr och sedan en gång till efter 15 sekunder.

MANUELLA TESTER:

Test av lysdioderna och batteriprovningarna kan också göras manuellt genom att använda TEST-knappen som finns på armatur (endast armatur med testknapp).

TESTKNAPP:

TEST AV LJUSKÄLLA: För att utföra manuellt test av ljuskälla, håll in testknappen i 3–6 sekunder.

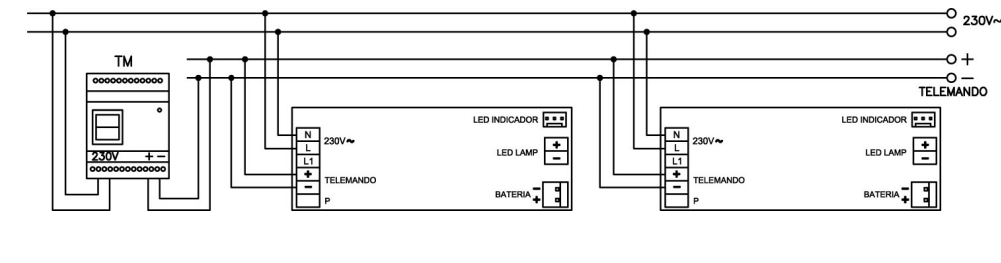
BATTERITEST: Om du vill utföra batteritestet manuellt trycker du på testknappen i mer än 6 sekunder.

Vid körning av det manuella testet återställs alla tider. Under de första 24 timmar eller efter långvarigt strömavbrott så skjuts batteritestet upp.

UNDERHÅLL:

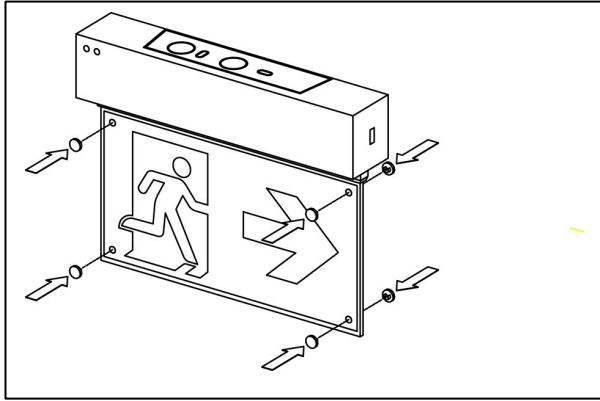
- Batterierna ska bytas när deras drifttid är kortare än lagkravet (normalt 1 timme).
- Batterierna och de elektriska komponenterna ska återvinnas enligt lagar och normer.
- Innan du utför underhållsåtgärder, se till att den är helt spänningslös och koppla ur batteriet.

Inkopplingsritning:

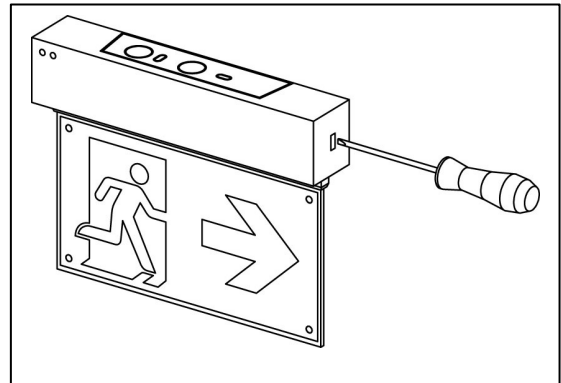


Installation:

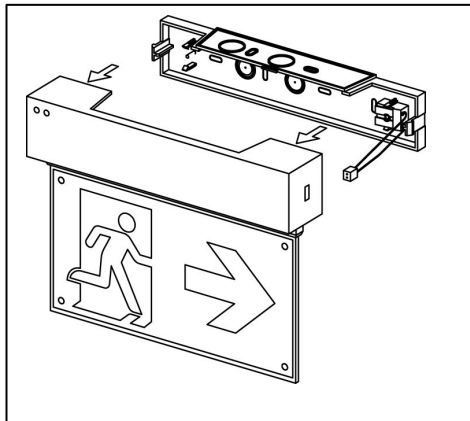
1. Montera piktogram. OBS! Kläm helst igen "knapparna" med tång så att de sitter ordentligt.



2. Öppna enheten



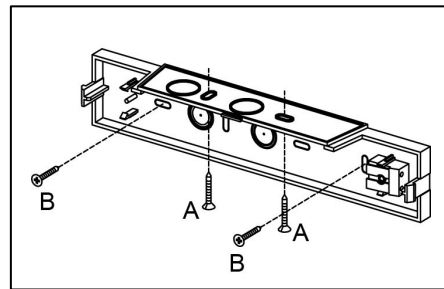
3. Separera monteringsplattan



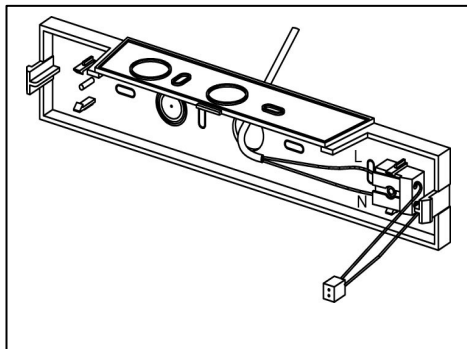
4. Montering

A – Takmontage

B – Väggmontage



5. Anslut matningskabeln i plinten med snabbkontakten.



6. Koppla in batteriet och anslut armaturdelarna

