

# PM Led



Armaturstomme i vit plast (RAL9003). Finns i enkelt- och dubbelsidigt utförande för montage på vägg eller i tak. Den enkelsidiga armaturen finns i utförande både för vägledande skylt eller nödbelysning med olika ljusstyrkor och linser. I armaturen för hänvisning så ingår piktogram som monteras enkelt på insidan av kupan.

## AUTOTEST (AT) MODELLER

Har inbyggt nödljusaggregat och batteri för drifttid i minst 60 minuter vid nätbortfall. Är försedd med automatiskt test av ljuskälla, laddning och batteri. AT-armaturerna finns även i TT-Cold version som kan sitta i omgivningstemperatur ned till -15°C.

## WL MODELLER

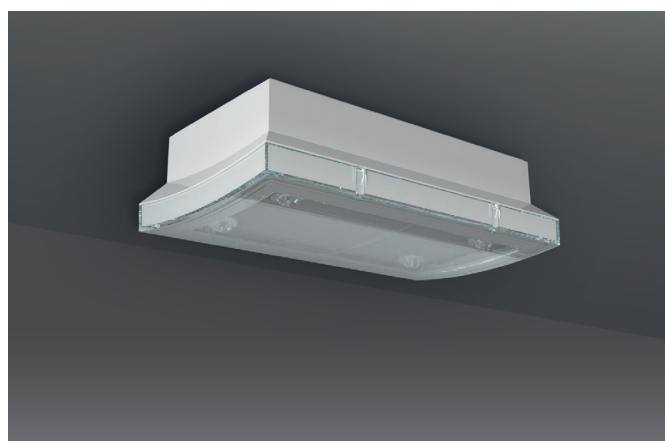
Har inbyggt nödljusaggregat och batteri för drifttid i minst 60 minuter vid nätbortfall. Är för anslutning till övervakningssystemet Wireless Control för centralt automatiskt test av ljuskälla, laddning och batteri samt felrapportering. WL-armaturerna finns även i TT-Cold version som kan sitta i omgivningstemperatur ned till -15°C.

## CENTRALA MODELLER (C, ML & CC-24VDC)

C modellerna är för anslutning till centralt nödljusaggregat (CBS) eller UPS. ML modeller har övervakningselektronik och är för anslutning till central strömförsörjning samt är även för övervakning på armaturnivå med Powerlineaggregat. CC-24VDC är för vårt övervakade Powerline lågvoltssystem.

## MONTAGESÄTT

Utvändigt på vägg eller i tak.



PM Led kan användas som ren nödbelysningsarmatur.





### ENKELSIDIG HÄNVISNINGSSARMATUR

ART. NR	TYP NR	DRIFTTID	EFFEKT	DRIFT
0101300	PMW401AT	1h	4,1 W	6.4V/1.6Ah LiFeP04
0101334	PMW401AT-TT-Cold*	1h	4,1 W	6.4V/1.6Ah LiFeP04
0101302	PMW401WL	1h	3,4 W	6.4V/1.6Ah LiFeP04
0101304	PMW009C	Central	3,6 W	CBS
0101306	PMW009ML	Central	3,6 W	CBS

\*TT-Cold version som kan sitta i omgivningstemperatur ned till -15°C.

#### D-klassning – För utrymmen med förhöjd brandrisk.

Armaturer som monteras i utrymmen med förhöjd brandrisk, där det finns risk för dammansamling på armaturhöljet, måste vara godkända för detta.

D-märkning innebär att armaturen har begränsningar när det gäller maximal yttemperatur (maximalt +90°C vid normal drift).

### DUBBELSIDIG HÄNVISNINGSSARMATUR

ART. NR	TYP NR	DRIFTTID	EFFEKT	DRIFT
0101301	PMD401AT	1h	4,1 W	6.4V/1.6Ah LiFeP04
0101335	PMD401AT-TT-Cold*	1h	4,1 W	6.4V/1.6Ah LiFeP04
0101303	PMD401WL	1h	3,4 W	6.4V/1.6Ah LiFeP04
0101305	PMD009C	Central	3,6 W	CBS
0101308	PMD009ML	Central	3,6 W	CBS

\*TT-Cold version som kan sitta i omgivningstemperatur ned till -15°C.

#### D-klassning – För utrymmen med förhöjd brandrisk.

Armaturer som monteras i utrymmen med förhöjd brandrisk, där det finns risk för dammansamling på armaturhöljet, måste vara godkända för detta.

D-märkning innebär att armaturen har begränsningar när det gäller maximal yttemperatur (maximalt +90°C vid normal drift).

### NÖDLJUS UTAN LINS

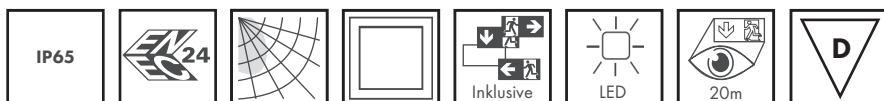
ART. NR	TYP NR	LJUSBILD	DRIFTTID	LUMEN	EFFEKT	DRIFT
0101317	PMW421AT	Utan linser	1h	525 lm	6,4 W	6.4V/1.6Ah LiFeP04
0101452	PMW421AT-TT-Cold*	Utan linser	1h	525 lm		6.4V/1.6Ah LiFeP04
0101324	PMW421WL	Utan linser	1h	460 lm	7,5 W	6.4V/1.2Ah LiFeP04
0101457	PMW421WL-TT-Cold*	Utan linser	1h	460 lm		6.4V/1.2Ah LiFeP04
0101314	PMW029ML	Utan linser	Central	525 lm	5,2 W	CBS
0101312	PMW039ML	Utan linser	Central	1050 lm	9,4 W	CBS
0101530	PMW529CC-24VDC	Utan linser	Central	525 lm	5,1 W	CBS

\*TT-Cold version som kan sitta i omgivningstemperatur ned till -15°C.

#### D-klassning – För utrymmen med förhöjd brandrisk.

Armaturer som monteras i utrymmen med förhöjd brandrisk, där det finns risk för dammansamling på armaturhöljet, måste vara godkända för detta.

D-märkning innebär att armaturen har begränsningar när det gäller maximal yttemperatur (maximalt +90°C vid normal drift).



## NÖDLJUS FÖR UTRYMNINGSVÄG

ART. NR	TYP NR	LJUSBILD	DRIFTTID	LUMEN	EFFEKT	DRIFT
0101310	PMW421AT	Utrymningsväg	1 h	525 lm	6,4 W	6.4V/1.6Ah LiFePO4
0101450	PMW421AT-TT-Cold*	Utrymningsväg	1 h	525 lm	6,4 W	6.4V/1.6Ah LiFePO4
0101453	PMW421AT	Hög höjd Utrymningsväg	1 h	525 lm	6,4 W	6.4V/1.6Ah LiFePO4
0101322	PMW421WL	Utrymningsväg	1 h	460 lm	7,5 W	6.4V/1.2Ah LiFePO4
0101455	PMW421WL-TT-Cold*	Utrymningsväg	1 h	460 lm	7,5 W	6.4V/1.2Ah LiFePO4
0101325	PMW421WL	Hög höjd Utrymningsväg	1 h	460 lm	7,5 W	6.4V/1.2Ah LiFePO4
0101309	PMW029ML	Utrymningsväg	Central	525 lm	5,2 W	CBS
0101307	PMW039ML	Utrymningsväg	Central	1050 lm	9,4 W	CBS
0101331	PMW029ML	Hög höjd Utrymningsväg	Central	525 lm	5,2 W	CBS
0101333	PMW039ML	Hög höjd Utrymningsväg	Central	1050 lm	9,4 W	CBS
0101531	PMW529CC-24VDC	Utrymningsväg	Central	525 lm	5,1 W	CBS

\*TT-Cold version som kan sitta i omgivningstemperatur ned till -15°C.

### D-klassning – För utrymmen med förhöjd brandrisk.

Armaturer som monteras i utrymmen med förhöjd brandrisk, där det finns risk för dammansamling på armaturhöljet, måste vara godkända för detta. D-märkning innebär att armaturen har begränsningar när det gäller maximal yttertemperatur (maximalt +90°C vid normal drift).



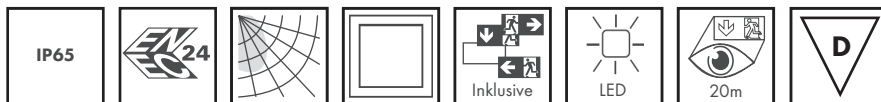
## NÖDLJUS FÖR ÖPPNA YTOR

ART. NR	TYP NR	LJUSBILD	DRIFTTID	LUMEN	EFFEKT	DRIFT
0101316	PMW421AT	Öppna ytor	1 h	525 lm	6,4 W	6.4V/3.3Ah LiFeP04
0101451	PMW421AT-TT-Cold*	Öppna ytor	1 h	525 lm	6,4 W	6.4V/1.6Ah LiFeP04
0101454	PMW421AT	Hög höjd Öppna ytor	1 h	525 lm	6,4 W	6.4V/1.6Ah LiFeP04
0101323	PMW421WL	Öppna ytor	1 h	460 lm	7,5 W	6.4V/1.2Ah LiFeP04
0101456	PMW421WL-TT-Cold*	Öppna ytor	1 h	460 lm	7,5 W	6.4V/1.2Ah LiFeP04
0101326	PMW421WL	Hög höjd Öppna ytor	1 h	460 lm	7,5 W	6.4V/1.2Ah LiFeP04
0101313	PMW029ML	Öppna ytor	Central	525 lm	5,2 W	CBS
0101311	PMW039ML	Öppna ytor	Central	1050 lm	9,4 W	CBS
0101330	PMW029ML	Hög höjd Öppna ytor	Central	525 lm	5,2 W	CBS
0101332	PMW039ML	Hög höjd Öppna ytor	Central	1050 lm	9,4 W	CBS
0101532	PMW529CC-24VDC	Hög höjd Öppna ytor	Central	525 lm	5,1 W	CBS

\*TT-Cold version som kan sitta i omgivningstemperatur ned till -15°C.

### D-klassning – För utrymmen med förhöjd brandrisk.

Armaturer som monteras i utrymmen med förhöjd brandrisk, där det finns risk för dammansamling på armaturhöljet, måste vara godkända för detta. D-märkning innebär att armaturen har begränsningar när det gäller maximal yttertemperatur (maximalt +90°C vid normal drift).

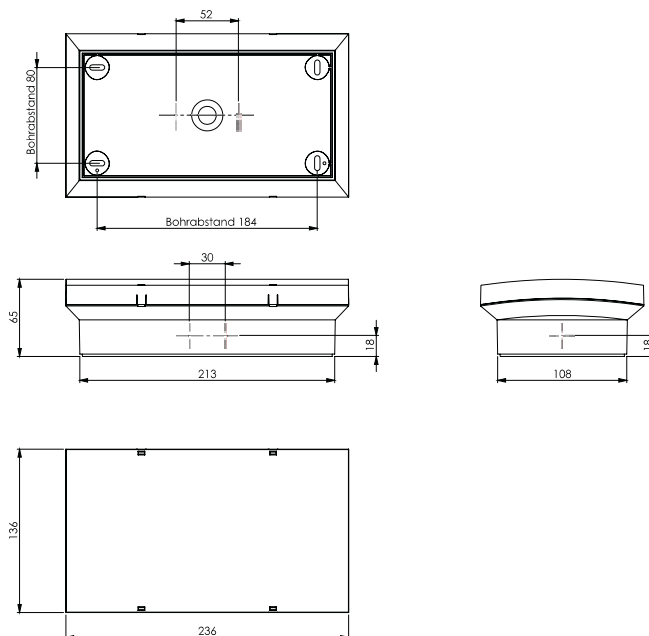


LÄSAVSTÅND	20 METER
	0101318 PIKTOGRAM I SET
	Ingår i 0101318
	Ingår i 0101318
	0101319 PIKTOGRAM I SET
	Ingår i 0101319
	Ingår i 0101319

ART NR	TYP NR	TILLBEHÖR
0101315	PME	Infällnadsram till dubbelsidig armatur

### MÅTT (mm)

#### Väggmontage



#### Takmontage

