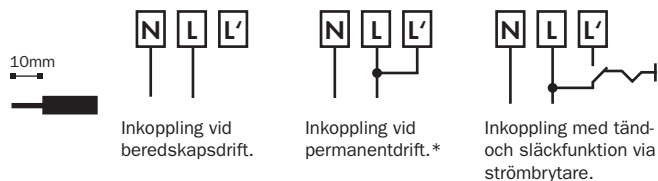


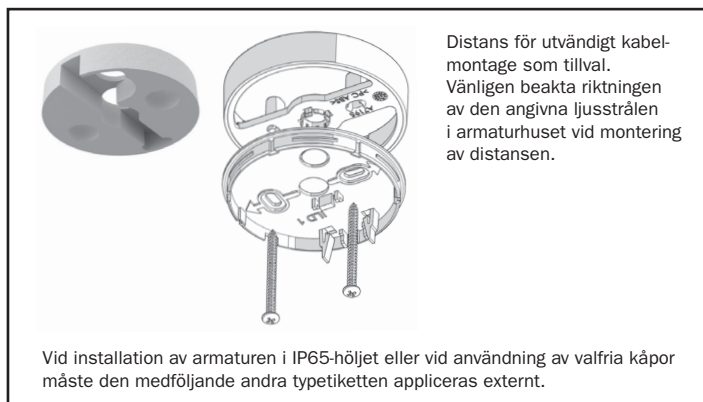
Inkoppling av armatur med inbyggt batteri



Inkoppling av armatur för central reservkraft



Information om konfigurationen av armaturens elektronik finns i armaturens separata användarmanual.



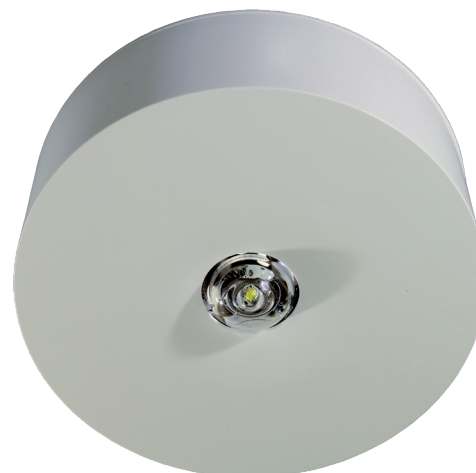
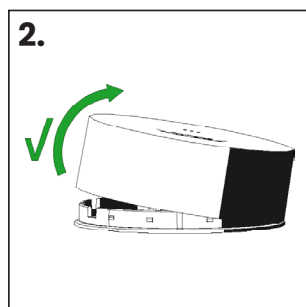
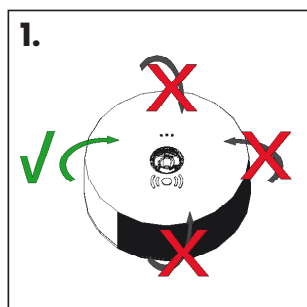
Viktigt:

Se till att batteriet byts ut enligt bestämmelserna, annars garanteras inte lampans funktion.

Kasta inte förbrukade batterier i hushållssoporna när du byter batteri!



Öppna armaturen

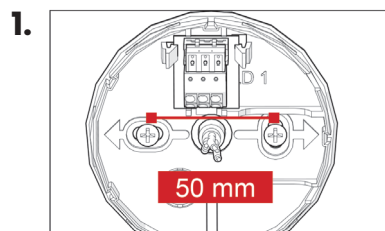


SpotLux 2

Installationsmanual WL och ML



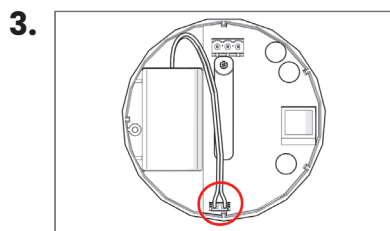
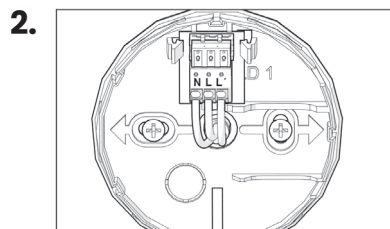
Utvändigt montage



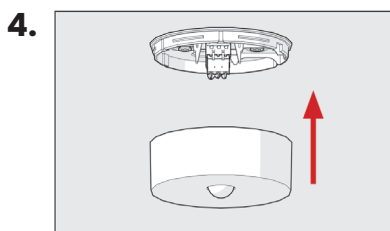
!

230V

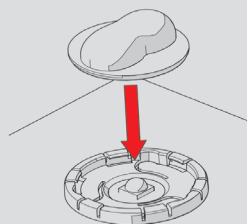
Nätförsörjningen måste stängas av under installationen



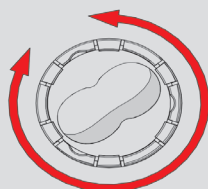
Anslut batteri (för fristående armaturer). Pressa in hela kåpan som innehåller elektroniken på den monterade armaturkroppen.



Montering av lens



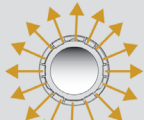
klicka in linsen i hållaren



vrid på linsen för att rikta ljuset



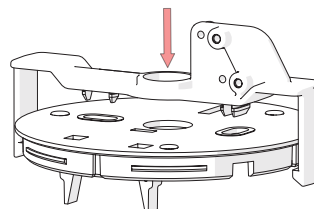
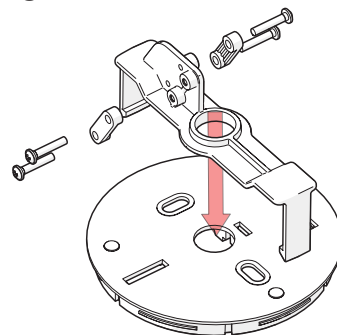
Utrymningsväg



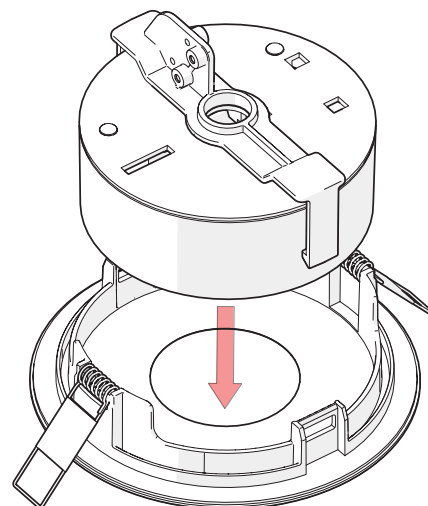
Öppna ytor

Montage med infällningsram

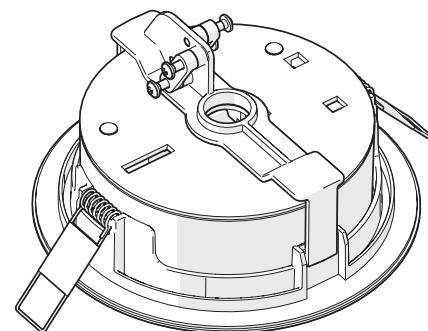
1



2



3



INFÄLLNADSMÅTT
Diameter 114mm